



GRUPO SIERO

TERRASSENDIELEN

aus Kastanienholz



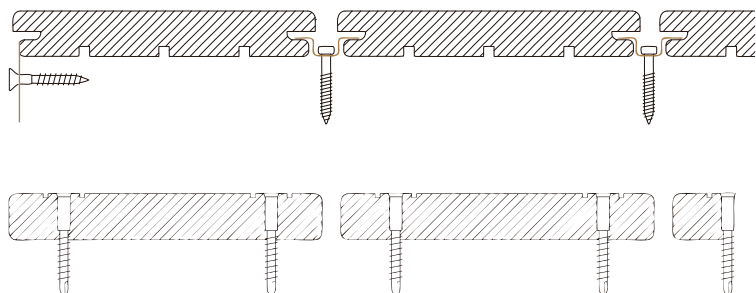
DECKING, TERRASSENDIELEN MIT KEILZINKUNG

Holz – ein ökologischer und recycelbarer Naturstoff – bietet viele technische und kreative Möglichkeiten.

Die Wahl der Holzart ist für eine einwandfreie Leistungsfähigkeit und Langlebigkeit einer Terrasse von entscheidender Bedeutung. Zu berücksichtigen sind die natürliche Haltbarkeit und Formstabilität der gewählten Holzart. Kastanienholz zeichnet sich dadurch aus, dass es auf natürliche Weise haltbar ist und deshalb nicht chemisch behandelt werden muss. Es ist kaum faserig und neigt nicht zur Verformung, weshalb seine Abmessungen sich bei Witterungsschwankungen kaum ändern.

Holz wird immer beliebter für den Einsatz in Außenbereichen. Mit der Kastanie bieten wir eine schöne und ökologisch sinnvolle Alternative zu den Tropenhölzern, die oft aus zweifelhaften Quellen stammen und sehr lange Transportwege in Anspruch nehmen. Mit der Verwendung unserer europäischen Kastanie unterstützen Sie nachhaltige Forstwirtschaft. Durch kurze Transportwege bieten wir ein ökologisch wertvolleres Produkt und erzielen eine bessere Energiebilanz.

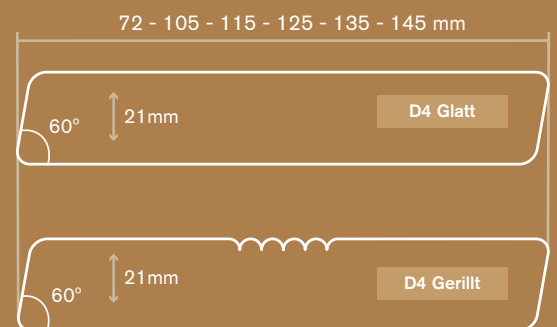
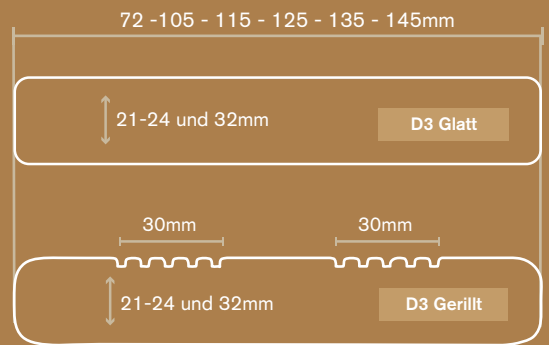
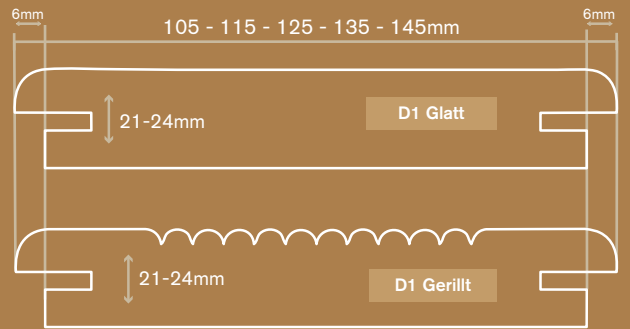
Eine Holzart, die Endverbrauchern und Architekten viele neue Optionen bietet.



TECHNISCHE MERKMALE DES PRODUKTS

- **Leimart:** MUF, Typ 1 gemäß Norm UNE-EN 301
- **Formaldehyd:** Klasse E1 gemäß Norm UNE-EN 13986
- **Feuchtigkeitsgehalt:** $12 \pm 2\%$
- **Länge:** von 3000 bis 6000 mm
- **Breite:** 105-115-125-135-145 mm
- **Stärke:** 21-24-32 und 45 mm
- **Dauerhaftigkeitsklasse:** 2
- **Nutzungsklasse:** 3







Los Cuetos s/n Argüelles. 33188 Siero - Asturias (España)

Tel: +34 985 742 012 - Fax: +34 984 742 350

siero@sierolam.com

www.sierolam.com



ISO 9001
BUREAU VERITAS
Certification



FSC/PEFC-zertifizierte Produkte auf Anfrage